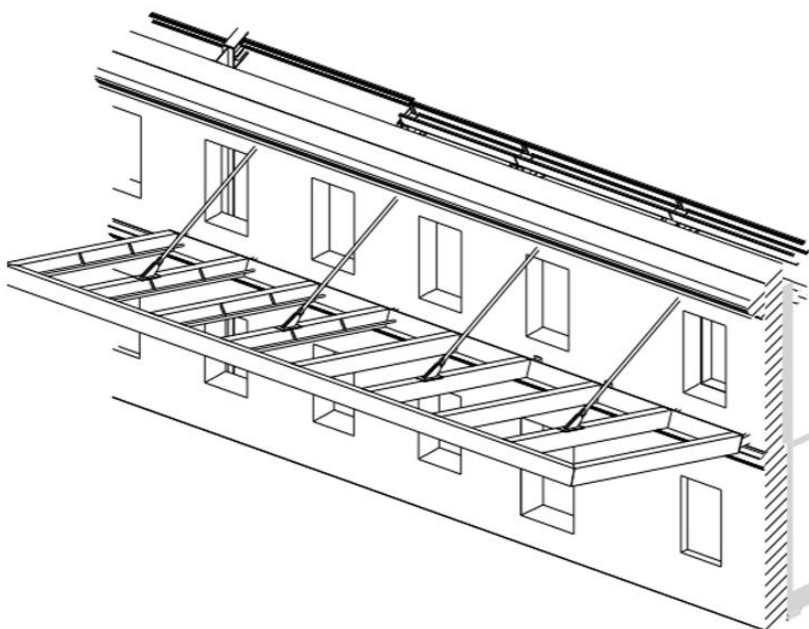
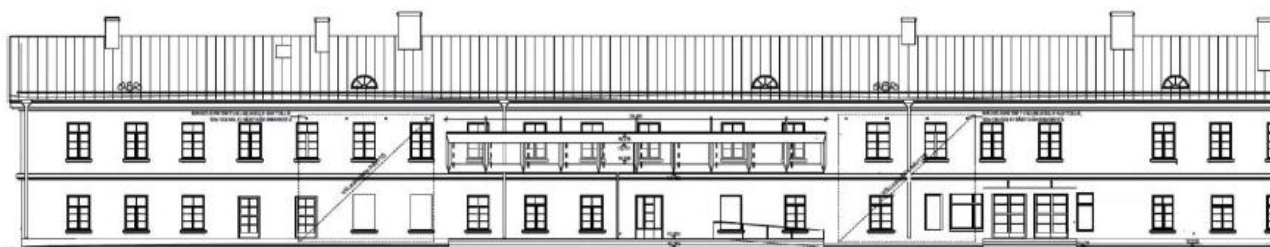


Lasipalatsin aukio – esiintymislavan tekniset tiedot



Mitat:

- lavan leveys 16 m, syvyys 5,5 m, korkeus 0,5 m
- katoksen alapinnan korkeus rakennuksen seinustan edustalla on 3,5 m ja esiintymislavan etureunan kohdalla 4,5 m
- lavan edessä 3 kpl portaita, korkeus 0,25 m
- lavan takaosassa on luiska, jonka leveys on 1,22 m ja pituus 4,5 m. Luiskassa on kaide

Ripustuspisteet:

- Esiintymislavan katoksessa on ripustustangot esitysvaistukselle ja kaiuttimille.
- Ripustustankojen suurin sallittu pistekuorma on 200 kg ja tasainen kuorma 50 kg/m.
- Kulttuurikasarmin julkisivussa on esiintymistekniikan näyttötauluille varattuna 4kpl ripustuspisteitä esiintymislavan molemmiin puolin. Yhden ripustuspisteen suurin sallittu kuormitus on 500 kg.

Esiintymislavan sähkö:

Esiintymislavan esitystekniikkaa varten lavan viereen on varattu oma sähkökeskus

- Esitystekniikkaa varten keskukselta on käytettävissä n. 300A tehoa
- Keskuksen kyljessä on pistorasioita seuraavasti:

- 2 kpl 63A kolmivaihepistorasia
- 4 kpl 32A kolmivaihepistorasia
- 4 kpl 16A kolmivaihepistorasia
- 6 kpl 16A yksivaiheinen schuko-pistorasia

-Esiintymislavan takaseinällä on kaksi kytkentäkoteloa n. kahden metrin korkeudessa, lavan kummassakin reunassa, joissa on kummassakin pistorasioita seuraavasti:

- 2 kpl 16A yksivaiheinen schuko-pistorasia

-Lavan edustalla olevan piipun teknisessä tilassa on oma sähkökeskus, johon voidaan liittää FOH-miksauspiste

- Keskuksen syöttöteho on 63A
- Keskuksessa on pistorasioita seuraavasti:

- 1 kpl 63A kolmivaihepistorasia
- 1 kpl 32A kolmivaihepistorasia
- 1 kpl 16A kolmivaihepistorasia
- 2 kpl 16A yksivaiheinen schuko-pistorasia

AV-kaapeloinnit ja ohjattava aluevalaisu:

-Esiintymislavan AV-tekniikkaa varten lavan sähkökeskuksessa on liittospisteitä seuraavasti:

- Rakennuksen seinällä oleviin kahteen kytkentäkoteloon, kumpaankin:
 - 4x CAT6a S/FTP verkkokaapeli, Ethercon-liittimillä
 - 2x 4x4mm² kaiutinkaapeli, Speakon NL4-liittimillä
- Lavan edustalla olevan piipun tekniseen tilaan, johon voidaan liittää FOH-miksauspiste:
 - 8x CAT6a S/FTP verkkokaapeli, Ethercon-liittimillä
 - HUOM! Kaapeloinnin pituus on noin 100m, joten näitä hyödyntäessä kannattaa asentaa kytkimet suoraan molempiin päihin, mahdollisimman lyhyillä liitäntäkaapeleilla
 - 1x 1x4 OM3/MM kuitu, Opticalcon quad-liittimillä
 - 1x 5x2,5mm² MMJ sähkökaapeli, 16A kolmivaihepistorasiasyöttö lavan viereisestä keskukselta

-Lasipalatsin aukiota ympäröivien rakennuksien katoilla on DMX-ohjattavat valaisimet (Martin Exterior Wash 310 RGBW 4ch mode). Valaisimien ohjauspiste sijaitsee piipun teknisessä tilassa.

Nostimet:

- Kesäkauden aikana tapahtumien käytössä moottoroidut ketjunostimet
 - 4x Stagelift 2.5 DC D8+, 250 kg, 2 kpl/puoli
 - 1x -Nexthoist NSL-HC04 nostinohjain
 - Nostinten virtakaapelit on vedetty valmiiksi (4x 16A 4-pole -kaapeli)

Lasipalatsinaukion Värivalojen DMX- osoitteet

Martin Exterior Wash 310 RGBW 4ch mode

Nro.	Sijainti	Tarkennus	Universumi	Osoite
1	Katto	Vasen	21	1
2	Katto	Vasen	21	5
3	Katto	Vasen	21	9
4	Katto	Vasen/keski	21	13
5	Katto	Vasen/keski	21	17
6	Katto	Vasen/keski	21	21
7	Katto	Keski	21	25
8	Katto	Keski	21	29
9	Katto	Keski	21	33
10	Katto	Oikea/keski	21	37
11	Katto	Oikea/keski	21	41
12	Katto	Oikea/keski	21	45
13	Katto	Oikea	21	49
14	Katto	Oikea	21	53
15	Katto	Oikea	21	57
16	Piippu	Lavan suuntaan	21	61
17	Piippu	Lavan suuntaan	21	65
18	Piippu	Lavan suuntaan	21	69
19	Piippu	Bio Rexin suuntaan	21	73
20	Piippu	Bio Rexin suuntaan	21	77
21	Piippu	Bio Rexin suuntaan	21	81
22	Piippu	Taaksepäin	21	85
23	Piippu	Taaksepäin	21	89
24	Piippu	Taaksepäin	21	93
25	Piippu	Forumin suuntaan	21	97
26	Piippu	Forumin suuntaan	21	101
27	Piippu	Forumin suuntaan	21	105
101	Etuvalo	Lavan suuntaan	21	201
102	Etuvalo	Lavan suuntaan	21	205

lasipalatsikortteli

glaspalatskvarteret

